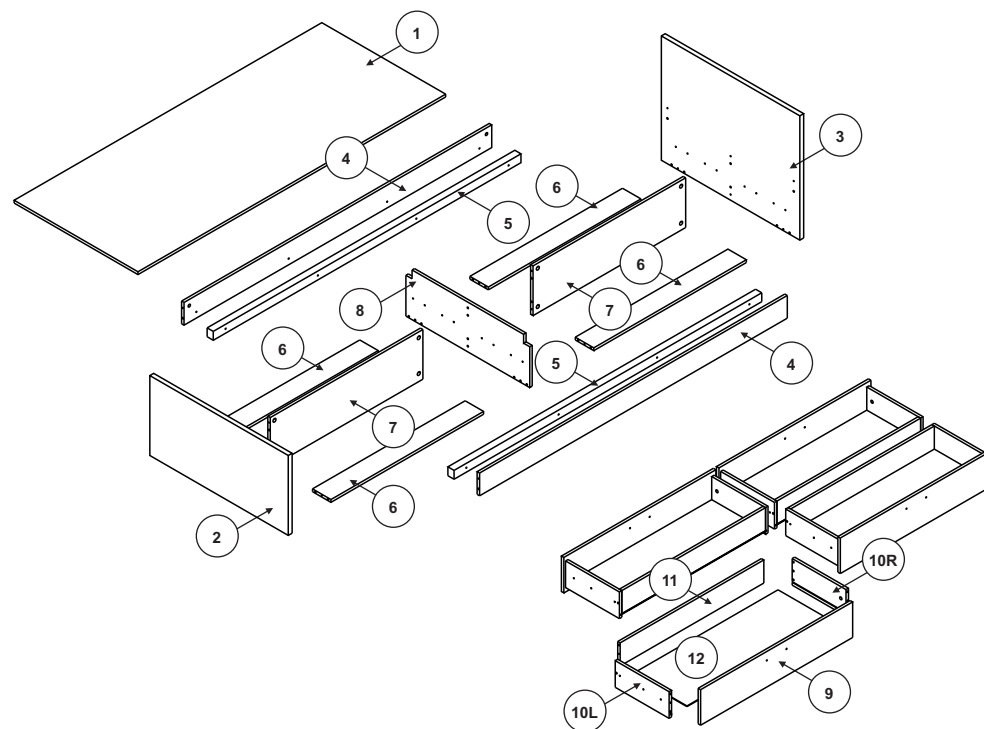
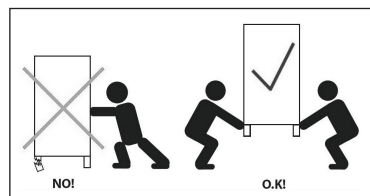
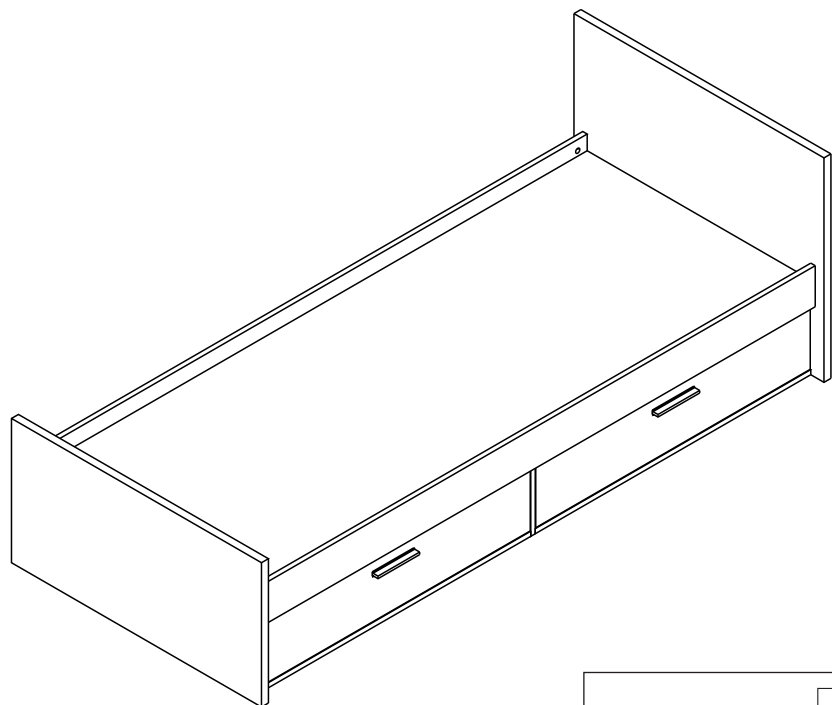


# REST R16

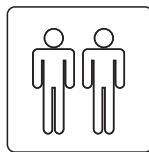
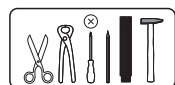
## Łóżko z szufladami



A 8x35 x48	B x20	C x28	Z x28	N 3,5x16 x60	AC 8x66 x6	TB x2	Y 7x50 x8
OA L=150 x4	WA x4	SB x1	X x40	FB L=400 x8	NB 4x27 x8	BA x4	HD M6x45 x8

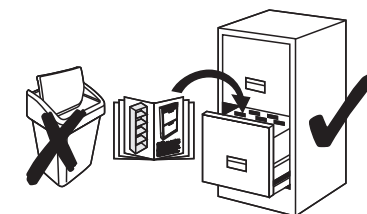
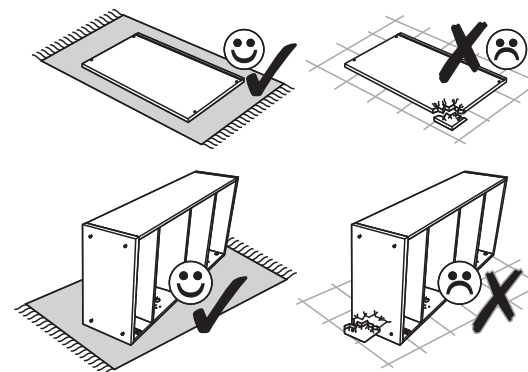


- |   |                                     |
|---|-------------------------------------|
| <b>(D)</b> Montageanleitung             | <b>(GB)</b> Assembly instructions   |
| <b>(FR)</b> Notice de montage           | <b>(IT)</b> Istruzioni di montaggio |
| <b>(NL)</b> Handleiding voor de montage | <b>(PL)</b> Instrukcja montażu      |
| <b>(CZ)</b> Montážní návod              | <b>(SK)</b> Návod na montáž         |
| <b>(HU)</b> Szerelési útmutató          | <b>(RO)</b> Instrucțiuni de montaj  |
| <b>(TR)</b> Montaj talimatı             | <b>(RU)</b> ИНСТРУКЦИЯ ПО МОНТАЖУ   |



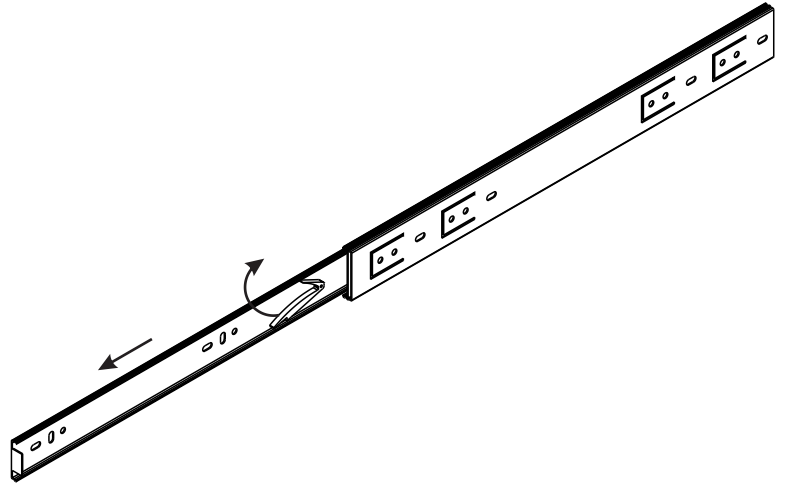
3 - 3,5

1



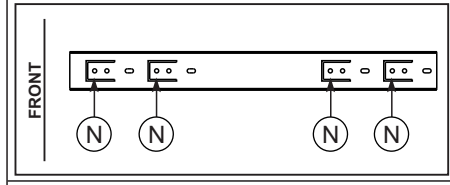
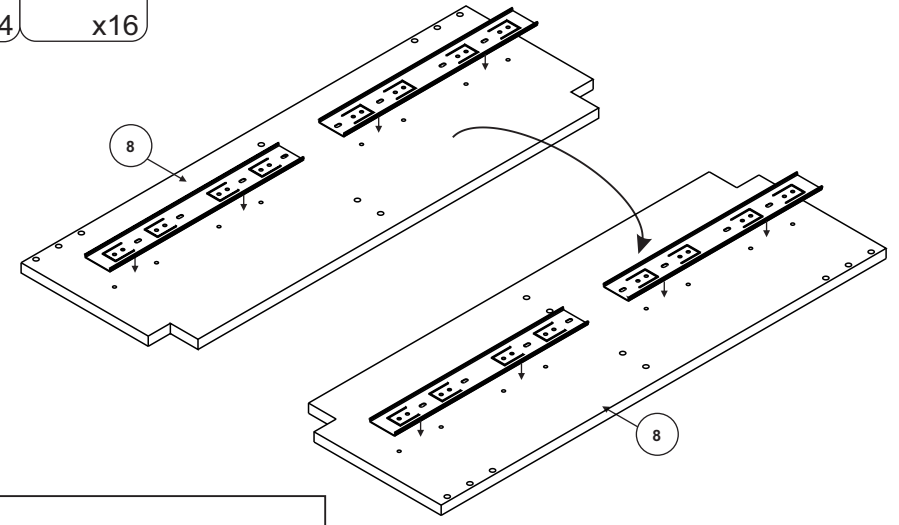
2

FB L=400  
x8

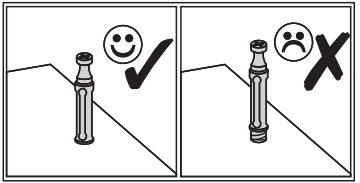


3

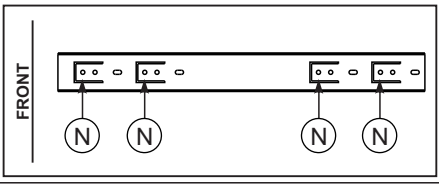
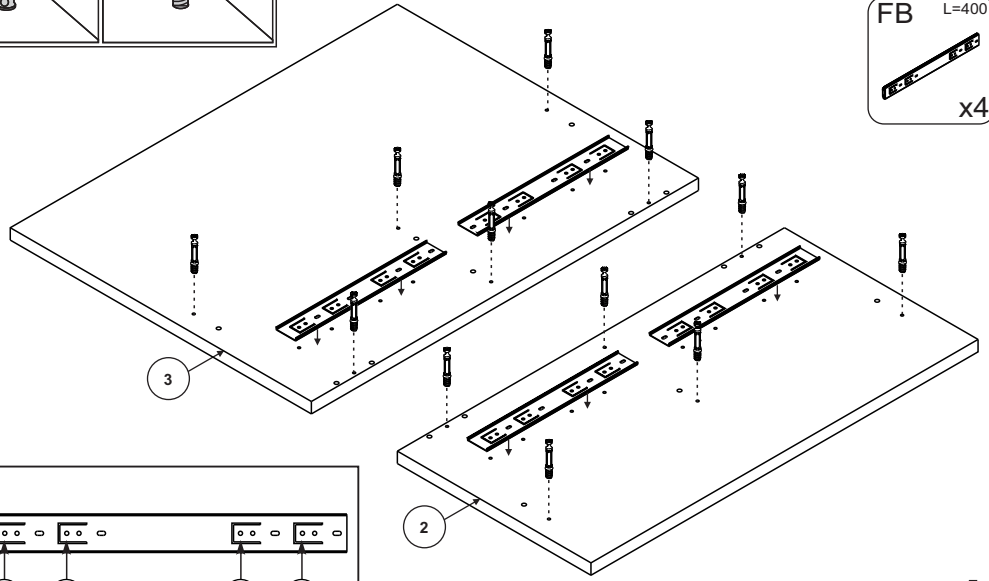
FB L=400 x4  
N 3,5x16 x16



5

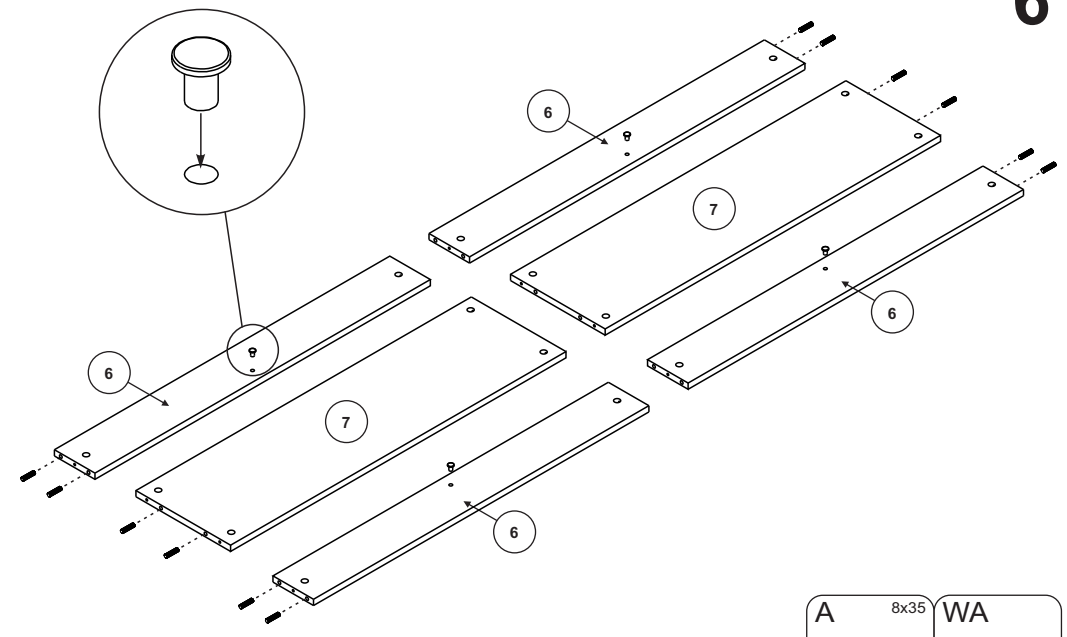


N 3,5x16 x16  
B x12  
FB L=400 x4

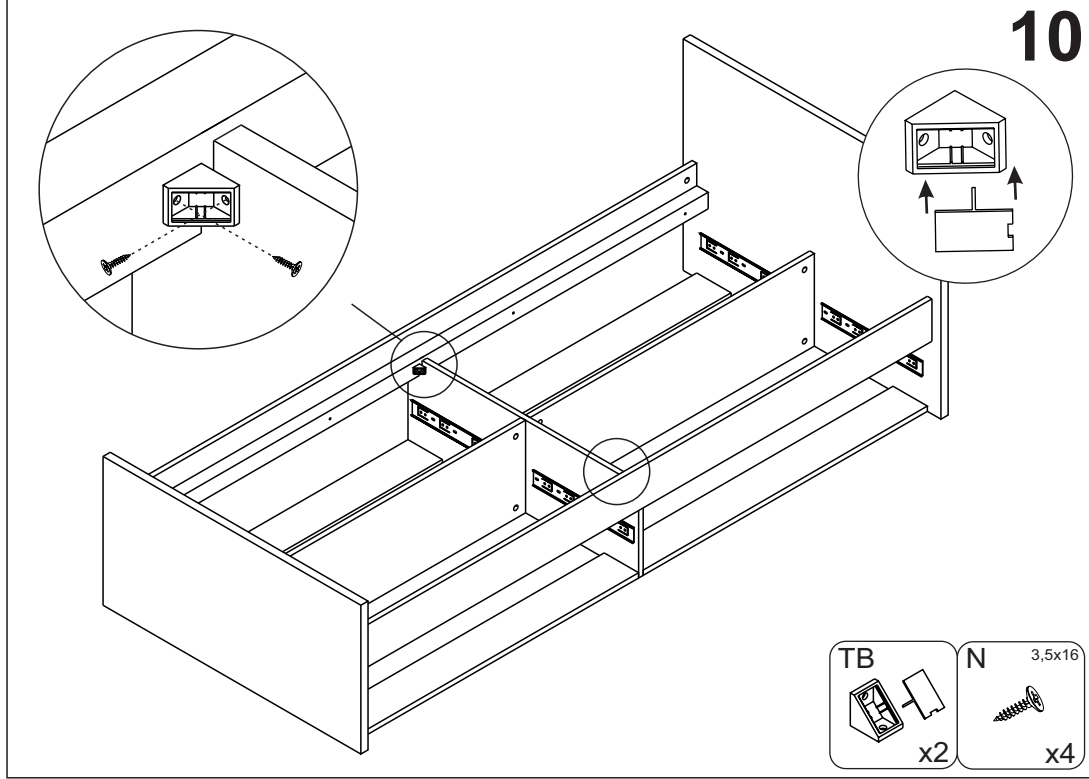
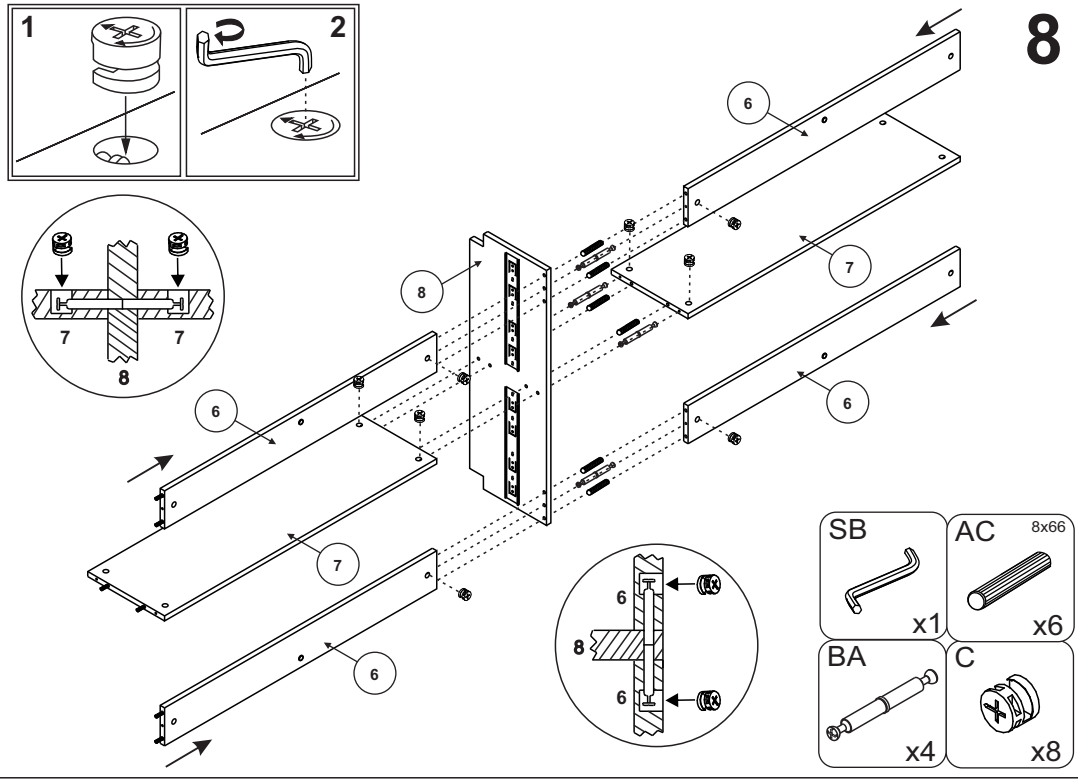
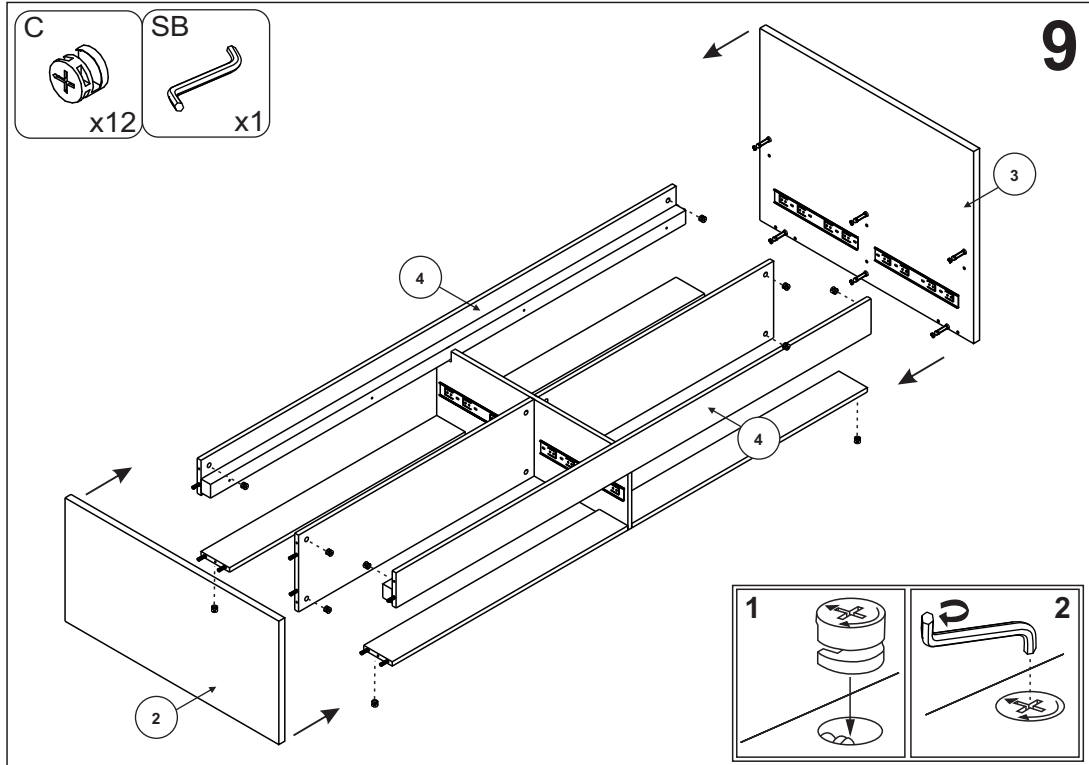
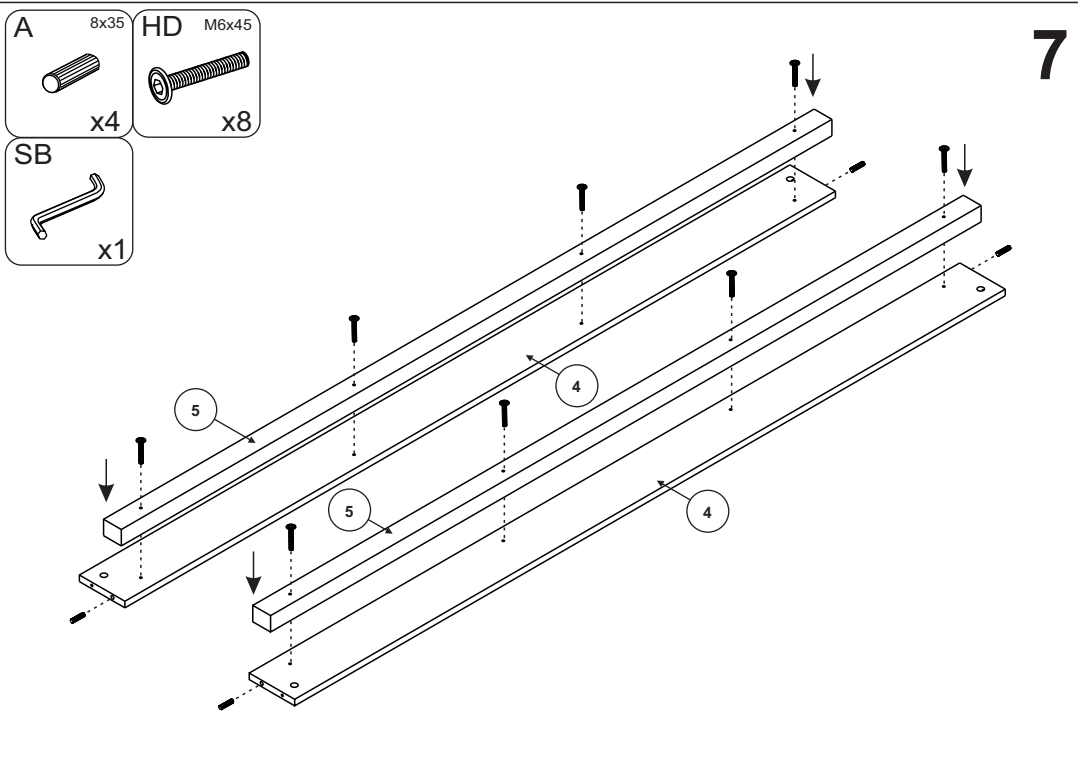


4

6



A 8x35 x12  
WA x4



**11**

OA L=150 x4  
NB 4x27 x8  
C x8  
X x40  
A 8x35 x32  
B x8  
Y 7x50 x8  
SB x1

**x4**

**A=B**

**12**

N 3.5x16 x24  
FB L=350 x8

**x4**

**13**

Z C

**14**

1